

MODULARIO  
F. rig. rend. 487

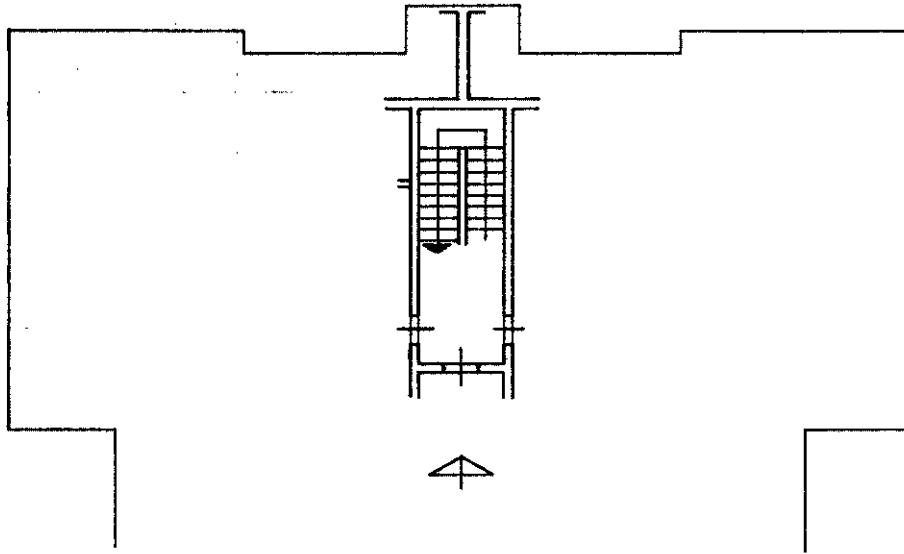


MINISTERO DELLE FINANZE  
DIREZIONE GENERALE DEL CATASTO E DEI SS.TT.EE.  
**CATASTO EDILIZIO URBANO** (RDL 13-4-1939, n. 652)

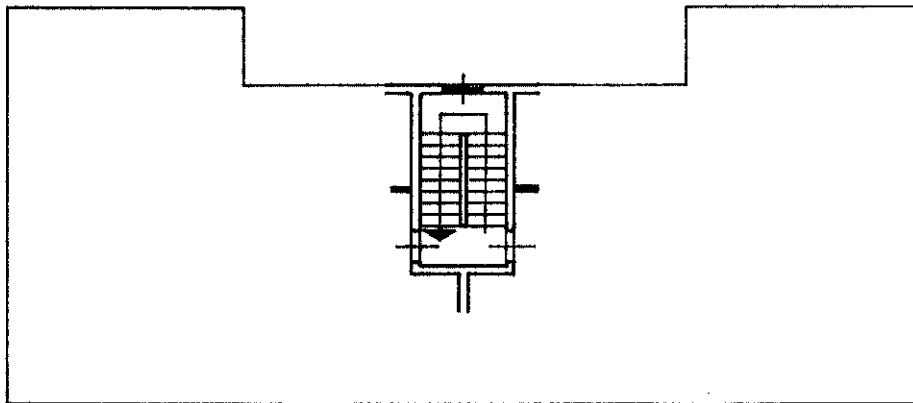
MOD. BN (CEU)

LIRE  
250

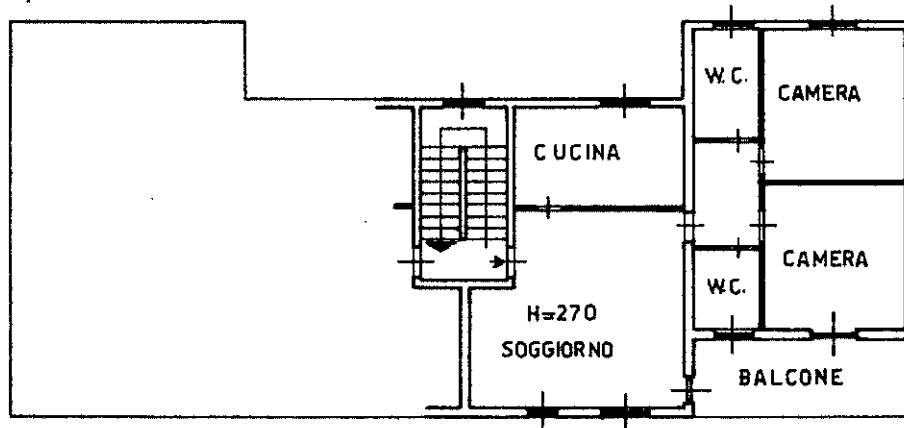
Planimetria di u.i.u. in Comune di ERBA CENS. CREVENNA via MONTI civ. ....



PIANO SEMINTERRATO

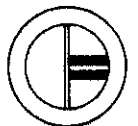


PIANO TERRA



PIANO PRIMO

ORIENTAMENTO



SCALA DI 1: 200

Banco - Istituto Pregevole e Zucchi della Banca - B.T.

Catasto dei Fabbricati - Situazione al 11/06/2024 - Comune di ERBA(D416) - < Sez. urbana CRE - Foglio 8 - Particella 772 - Subalterno 10 >  
VIA VINCENZO MONTI 10

Ultima planimetria in atti  
 Dichiarazione di N.C.  
 Denuncia di variazione  
Data presentazione: 19/10/1990 - Data: 11/06/2024 - n. T431052 - Richiedente: BRTGNN71D23C933H  
Totale scheda catastale: 1/1  
F. n. sub. ....

Compilata dal GEOM. VALSECCHI  
(Titolo, cognome e nome)  
GIUSEPPE  
GEOMETRA  
della provincia di COMO n. 1761  
data 13/10/90 Firma [Signature]

PARTITA 3509  
SEZIONE CREVENNA  
FOGLIO 8  
NUMERO 472  
BORDO 10

RISERVATO ALL'UFFICIO  
  
106